



Torniquete Minus Metallun

dormakaba.com.br

 [dormakaba Brasil](#)

 [@dormakaba_br](#)

 [dormakaba TV - Português](#)

dormakaba 

O Torniquete Minus Metallun tem formato semi cilíndrico promove o fechamento total da entrada, evitando qualquer tipo de invasão. Requer fechamento lateral próximo ao seu local de instalação.

É fabricado em aço, tem acesso bidirecional, com excelente acabamento. É ideal para edifícios, empresas, escolas, fábricas e em vários locais que necessitem de máxima proteção contra o acesso de pessoas não autorizadas.



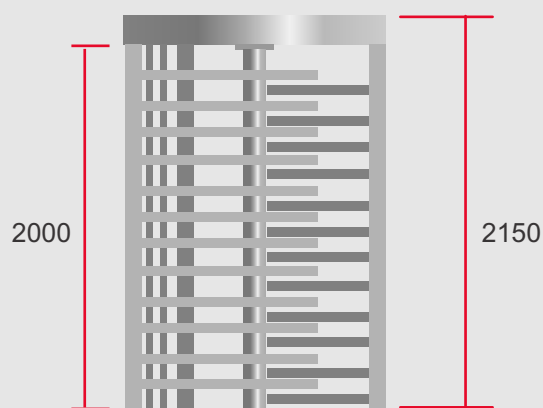
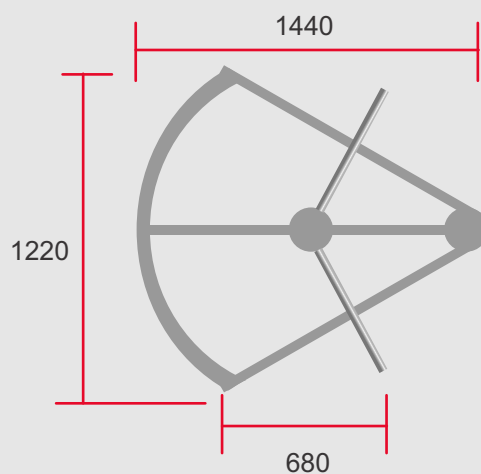
CARACTERÍSTICAS TÉCNICAS

- Caixa de passagem composta por laterais tubulares soldadas e arcos reforçados;
- Carrossel de três folhas, espaçados em 120° com braços soldados garantindo impossibilitando sua remoção;
- Braços centrais do carrossel mistos, sendo os de apoio das mãos em aço inox;
- Pré posicionamento do carrossel;
- Equipamento em módulos, facilitando transporte, montagem e possível substituição;
- Componentes eletrônicos e mecânicos de fácil acesso na parte superior do teto;
- Tampa superior para proteção dos eletrônicos e mecânicos;
- Braços de impedimento de contrafluxo;
- Solenóide de travamento sempre em descanso, somente acionada na tentativa de acesso não autorizado, assim evitando desgaste desnecessário;
- Na falta de energia elétrica o equipamento fica liberado em ambos os sentidos;
- Pintura eletrostática no aço (Podendo ser solicitada em varias cores);
- Alimentação de 110/220Vca;
- Chave liga/desliga;
- Sinal indicador de travamento (vermelho travado e verde liberado);
- Equipamento Integrado a placa controladora Gisele e sistema de controle de acesso Foracesso.

OPCIONAIS

- Equipamento em aço inox;
- Dupla pintura epóxi;
- Tampa superior externa com pingadeira;
- Iluminação interna;
- Personalização de cores;
- Suporte para leitoras;
- No-break.

DIMENSÕES



Medidas em milímetros